



DESAGGLOMERATOR [DA 220-D]

SIEBMASCHINE FÜR TROCKENE BODENPROBEN





Trockene **Bodenproben**, die durch den Transport und Zwischenlagerung erhärtet und verklumpt sind, werden durch die **Siebmaschine** in einem **Arbeitsgang desagglomeriert**, aufgelockert, gleichmäßig gesiebt und von groben Beimengungen befreit. Die Bodenprobe wird durch einen Trichter in den Arbeitszylinder geschüttet und von umlaufenden Holperwalzen über einem Sieb aufgelöst und gesiebt. Die Größe des Arbeitsspalt und damit der Druck auf die Probe kann durch Heben oder Senken des Werkzeuges verändert und so der Beschaffenheit der Bodenprobe (lehmig oder sandig) angepasst werden.

Die **Bodenprobe** wird **gleichmäßig desagglomeriert** und nicht zu Staub vermahlen. Dadurch wird die Probe optimal für eine anschließenden Bodenanalyse sowohl für den Umwelt- als auch Agrarbereich aufbereitet.

TECHNISCHE DATEN

Ausführung	MIT ZYKLON	OHNE ZYKLON
Durchsatz	60 Proben / h	60 Proben / h
Anschlussleistung	0,6 kW; 3~ 400 V; 50 Hz	0,6 kW; 3~ 400 V; 50 Hz
Abmessung (LxBxH)	1090 x 740 x1300 mm (ca. 1750 mm mit Display)	650 x 740 x1300 mm (ca.1750 mm mit Display)
Masse	ca. 400 kg	ca. 300 kg

Der Zyklon dient der Entlastung der Absaugung (Material wird in separatem Staubbehälter gesammelt).



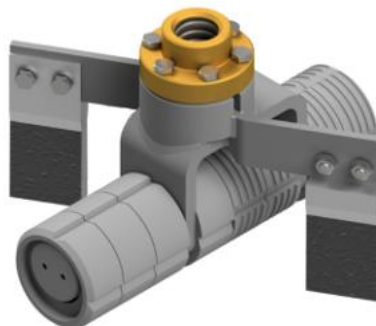


VERFÜGBARE ROTOREN FÜR OPTIMALE PROBENAUFBEREITUNG

HOLPERWALZE



HOLPERWALZE MIT BÜRSTE



BÜRSTENROTOR



3X HOLPERWALZE



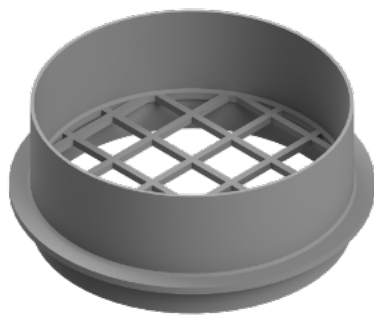
Holper - Walzen - Bürstenkombinationen

FUNKTIONALE MERKMALE

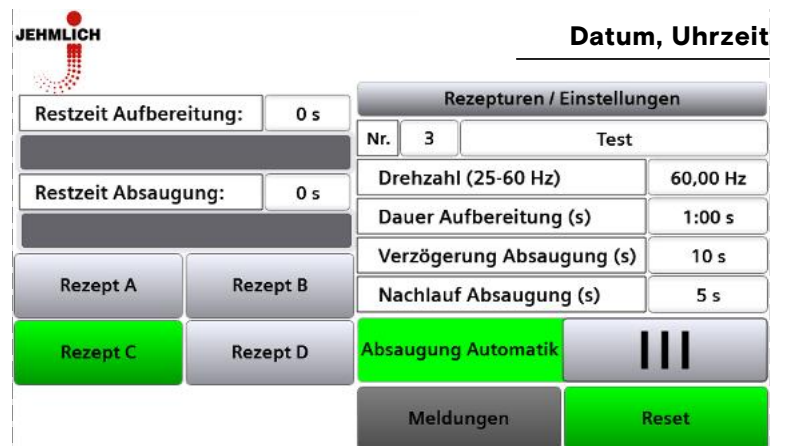
- Parametervariation: Anpressdruck des Rotors, Rotorauswahl und -drehzahl, Besaugung und Siebeinsätze
- Bis zu 50 speicherbare Rezepturen (4 als Schnellwahltaste) zum Einstellen von Rotordrehzahl, Mahldauer, Besaugungsdauer und -zeitpunkt
- Einlauf mit entnehmbarem Abdeckgitter (25 mm Quadratloch) und Spritzschutzrand zur kontrollierten Probenaufgabe und ggf. händischen Vorzerkleinerung auf dem Maschinentisch
- Siebeinsätze mit Loch- ϕ 2 mm: Rundloch und 4-fach geteiltes Conidur® (weitere Sieblochungen möglich)
- 2 Behälter zum Separieren der aufgelösten Bodenprobe ($d < 2$ mm) und des Bodenskelettes ($d > 2$ mm)
- Absaugung notwendig (bauseits vorhanden oder im Lieferumfang)

INSTALLATION

Der Desagglomerator wird anschlussfertig (16 A CEE-Stecker) und betriebsbereit ausgeliefert.



Abdeckgitter
(Anpassung auf Kundenwunsch)



Displaybild mit Programmen